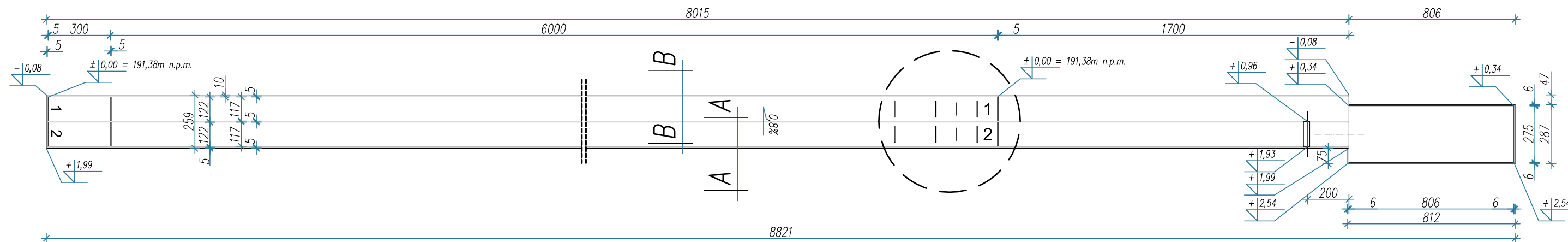


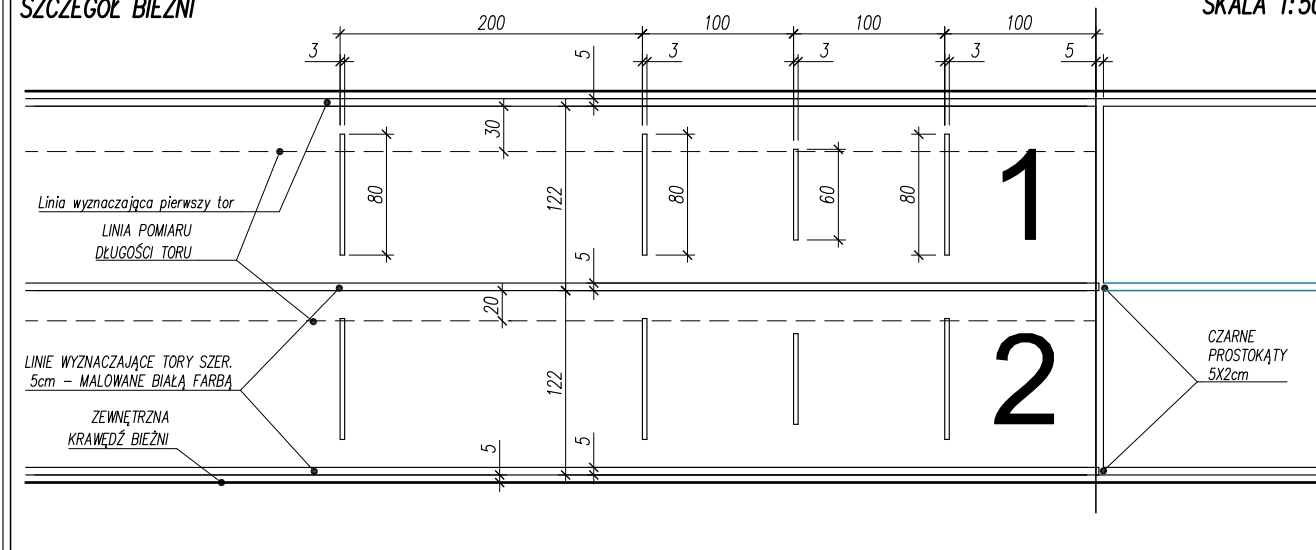
BIEŻNIA

RZUT BIEŻNI – SKALA 1:200



SZCZEGÓŁ BIEŻNI

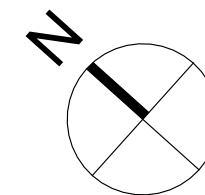
SKALA 1:50



BIEŻNIA LEKKOATLETYCZNA, DŁUGOŚĆ TORU 60,00m,
2 TORY PROSTE.

Wysokości podano w cm względem przyjętego poziomu ±0,00
(191,38 m n.p.m.) na wewnętrznej krawędzi pierwszego toru.

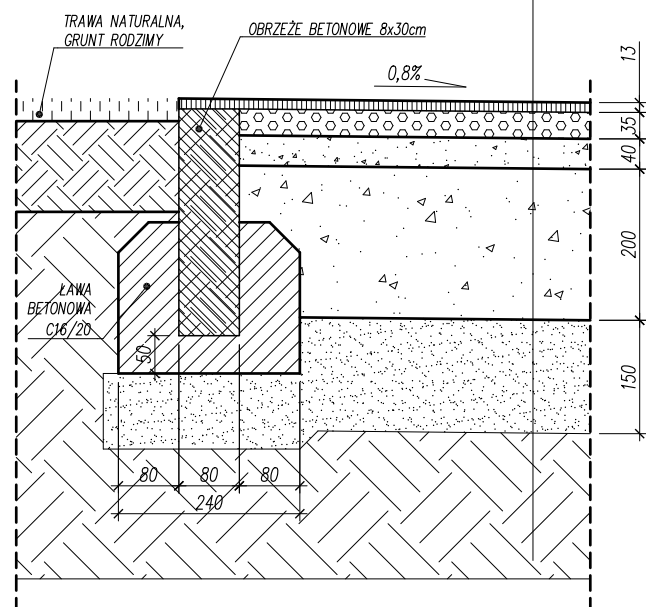
WSZYSTKIE WYSOKOŚCI DOTYCZĄ NAWIERZCHNI WYKOŃCZONEJ.



PRZEKRÓJ A-A

SKALA 1:10

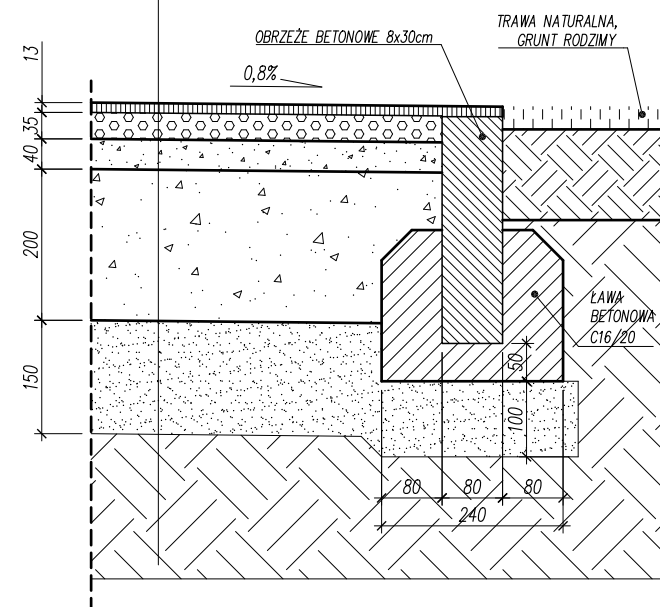
13mm	nawierzchnia poliuretanowa typu natryskowego
35mm	podbudowa elastyczna
40mm	warstwa wyrównawcza – kruszywo łamane 0,0–4,0mm
200mm	kruszywo łamane 0–31,4mm $l_s=0,98$ $E_2>80MPa$
150mm	piasek gruboziarnisty zagęszczony warstwowo do $l_s=0,97$ $E_2>80MPa$
	grunt rodzimy



PRZEKRÓJ B-B

SKALA 1:10

13mm	nawierzchnia poliuretanowa typu natryskowego
35mm	podbudowa elastyczna
40mm	warstwa wyrównawcza – kruszywo łamane 0,0–4,0mm
200mm	kruszywo łamane 0–31,4mm $l_s=0,98$ $E_2>80MPa$
150mm	piasek gruboziarnisty zagęszczony warstwowo do $l_s=0,97$ $E_2>80MPa$
	grunt rodzimy



UWAGI:

- Przed rozpoczęciem prac należy przygotować teren, wykonać pomiary sprawdzające rzędnę terenu z rzędnymi zawartymi w projekcie. Z uwagi na konieczność nawiązania wysokościowego projektowanych elementów do elementów istniejących konieczne jest wykonywanie robót pod stałym nadzorem i w stałej współpracy z doświadczonym geodetą. Wszelkie rozbieżności z poczynionymi na etapie projektu założeniami wysokościowymi należy zgłaszać na bieżąco projektantowi w celu wprowadzenia ewentualnej poprawki.
- Wszystkie nazwy firm lub materiałów zostały podane w celu informacyjnym, w przypadku zastąpienia innymi zmiany uzgodnić z architektem lub inwestorem.
- Wszystkie prace budowlane powinny być prowadzone pod nadzorem i przez osoby uprawnione.
- W trakcie realizacji projektu należy stosować materiały i wyroby posiadające obowiązujące świadectwa dopuszczenia do stosowania w budownictwie lub jeśli są przedmiotem Norm Państwowych, zaświadczenie producenta potwierdzające ich zgodność z postanowieniami odpowiednich norm.
- W wypadku dokonania zmian bez powiadomienia projektanta, osoba decydująca o zmianie przejmuje na siebie odpowiedzialność, nie tylko za wybrany fragment, ale za całą inwestycję, gdyż proces budowlany jest złożony i z pozoru błahе decyzje mogą mieć istotne konsekwencje w innym miejscu.

1	Red	0.10
2	Yellow	0.20
3	Green	0.40
4	Cyan	0.13
5	Blue	0.25
6	Magenta	0.50
7	White	0.18
8	D. Grey	0.05
9	L. Grey	0.10
10-24	obj.	0.15
25	obj.	0.20
26-29	obj.	0.18
30	obj.	0.20
31-42	obj.	0.20
43	obj.	0.20
44-59	obj.	0.20
60	obj.	0.20
61-251	obj.	0.05
252	obj.	0.05
253	obj.	0.09
254	obj.	0.09
255	obj.	0.09

INWESTOR	SZKOŁA PODSTAWOWA NR 14 IM. S. STASZICA UL. OSTATNIA 15A 95-200 PABIANICE
ADRES OBIEKTU	SZKOŁA PODSTAWOWA NR 14 IM. S. STASZICA UL. OSTATNIA 15A 95-200 PABIANICE Dz. nr 289/1, 289/3, 289/4, 289/7 Jedn. ewid. 100802_1, Obręb 5

ERMS Kamila Karłowska

ERMS PLUS Kamila Karłowska
biuro: ul. Zmartwychwstańców 8a/2, 61-501 Poznań
tel: 61 223 0589, fax: 61 641 7302

BRANŻA	IMIE I NAZWISKO	UPRAWNIENIA	PODPIS
ARCHITECTURA PROJEKTANT	mgr.inż.arch. Piotr JASINIAK	7131/45/P/2000	
OPRACOWANIE	mgr.inż. Kamila KARŁOWSKA		
KOORDYNACJA	Krzysztof KARŁOWSKI		
TEMAT OPRACOWANIA	BUDOWA BOISKA I BIEŻNI	SKALA	1:200 1:50 1:10
FAZA	PROJEKT BUDOWLANY		
TREŚĆ	BIEŻNIA	NR RYSUNKU	01
DATA	28 CZERWCA 2019 r.	NUMER	0 03 18