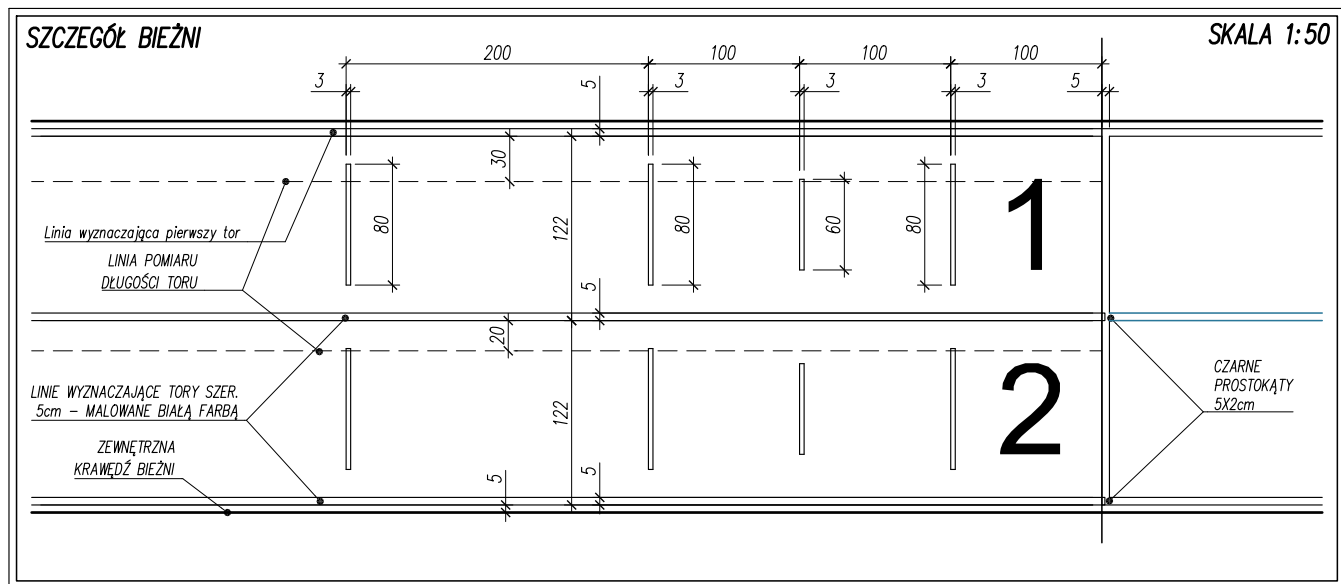
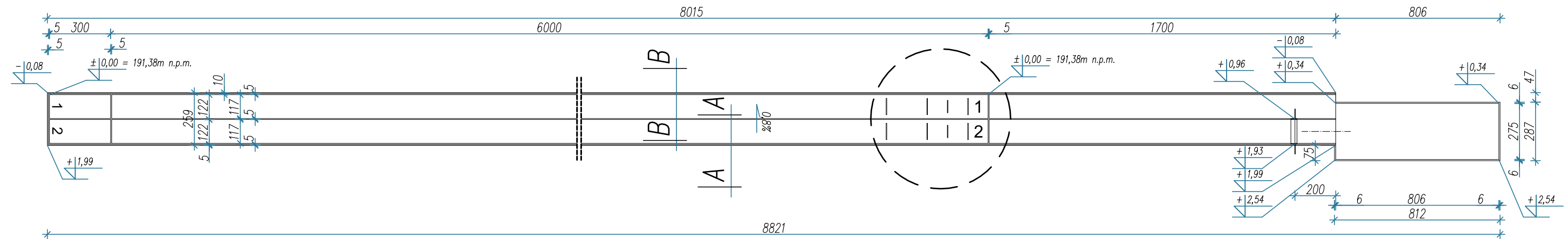


BIEŻNIA

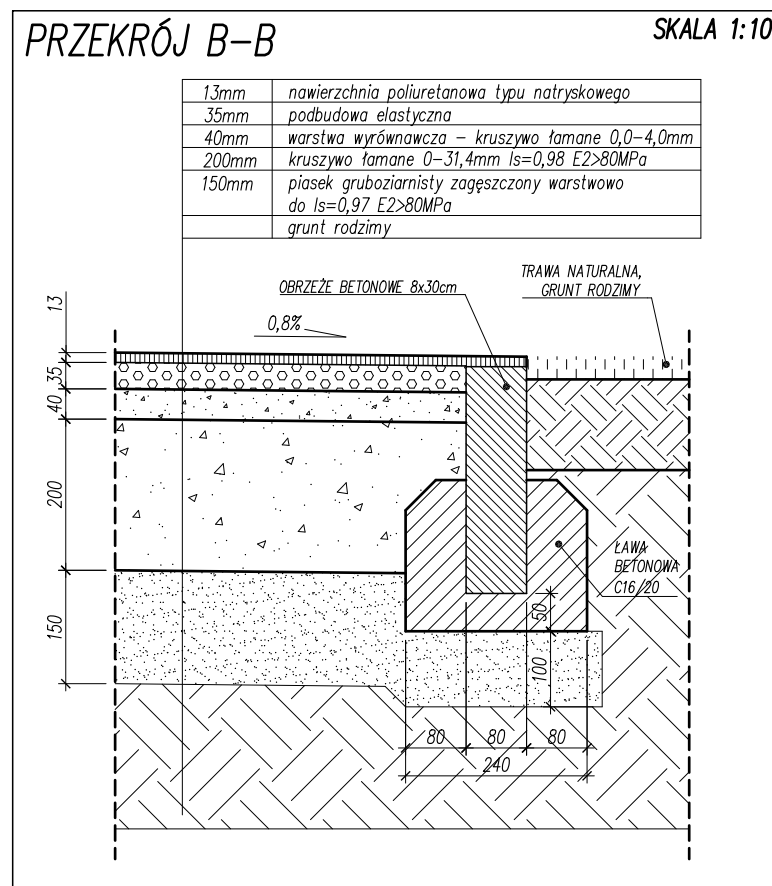
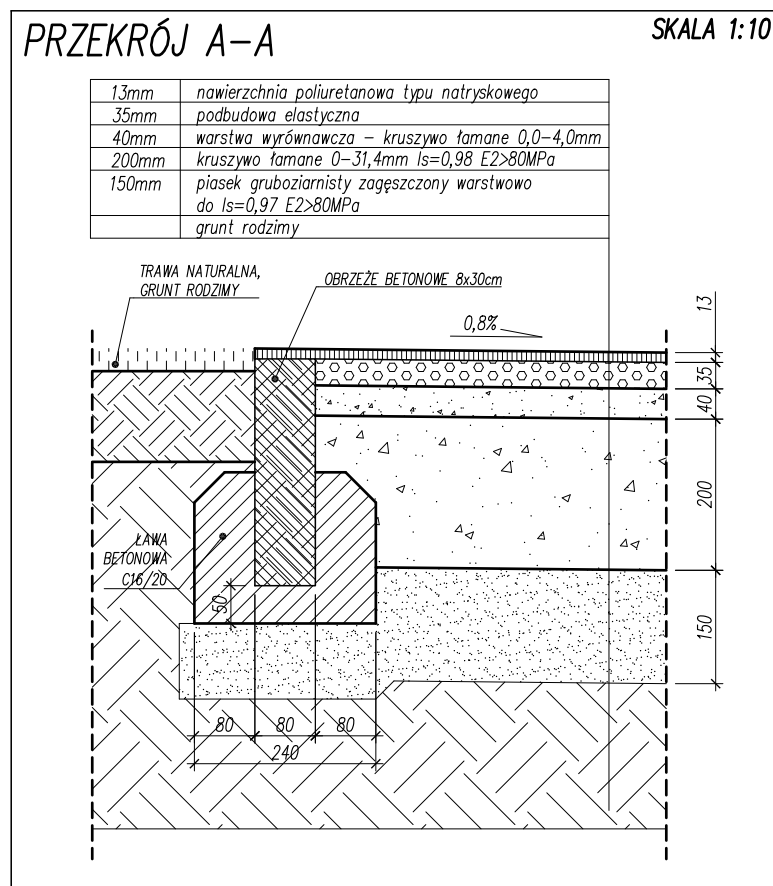
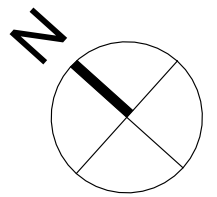
RZUT BIEŻNI – SKALA 1:200



BIEŻNIA LEKKOATLETYCZNA, DŁUGOŚĆ TORU 60,00m,
2 TORY PROSTE.

Wysokości podano w cm względem przyjętego poziomu ±0,00
(191,38 m n.p.m.) na wewnętrznej krawędzi pierwszego toru.

WSZYSTKIE WYSOKOŚCI DOTYCZĄ NAWIERZCHNI WYKOŃCZONEJ.



UWAGI:

- Przed rozpoczęciem prac należy przygotować teren, wykonać pomiary sprawdzające rzędne terenu z rzędnymi zawartymi w projekcie. Z uwagi na konieczność nawiązania wysokościowego projektowanych elementów do elementów istniejących konieczne jest wykonywanie robót pod stałym nadzorem i w stałej współpracy z doświadczonym geodetą. Wszelkie rozbieżności z poczynionymi na etapie projektu założeniami wysokościowymi należy zgłaszać na bieżąco projektantowi w celu wprowadzenia ewentualnej poprawki.
- Wszystkie nazwy firm lub materiałów zostały podane w celu informacyjnym, w przypadku zastąpienia innymi zmianą uzgadniać z architektem lub inwestorem.
- Wszystkie prace budowlane powinny być prowadzone pod nadzorem i przez osoby uprawnione.
- W trakcie realizacji projektu należy stosować materiały i wyroby posiadające obowiązuje świadectwa dopuszczenia do stosowania w budownictwie lub jeśli są przedmiotem Norm Państwowych, zaświadczenie producenta potwierdzające ich zgodność z postanowieniami odpowiednich norm.
- W wypadku dokonania zmian bez powiadomienia projektanta, osoba decydująca o zmianie przejmuje na siebie odpowiedzialność, nie tylko za wybrany fragment, ale za całą inwestycję, gdyż proces budowlany jest złożony i z pozoru błahę decyzję mogą mieć istotne konsekwencje w innym miejscu.

Color	Code	Material
1 Red	0.10	
2 Yellow	0.20	
3 Green	0.40	
4 Cyan	0.13	
5 Blue	0.25	
6 Magenta	0.50	
7 White	0.18	
8 D. Grey	0.05	
9 L. Grey	0.10	
10-24	obj.	
25	0.15	
26-29	obj.	
30	0.18	
31-42	obj.	
43	0.20	
44-59	obj.	
60	0.20	
61-251	obj.	
252	0.05	
253	obj.	
254	0.09	
255	obj.	

INWESTOR	SZKOŁA PODSTAWOWA NR 14 IM. S. STASZICA UL. OSTATNIA 15A 95-200 PABIANICE		
ADRES OBIEKTU	SZKOŁA PODSTAWOWA NR 14 IM. S. STASZICA UL. OSTATNIA 15A 95-200 PABIANICE Dz. nr 289/1, 289/3, 289/4, 289/7 Jedn. ewid. 100802_1, Obręb 5		
ERMS PLUS Kamila Karłowska biuro: ul. Zmartwychwstańców 8a/2, 61-501 Poznań tel: 61 223 0589, fax: 61 641 7302			
BRANŻA	IMIĘ I NAZWISKO	UPRAWNIENIA	PODPIS
ARCHITECTURA PROJEKTANT	mgr inż. arch. Piotr JASINIAK	7131/45/P/2000	
OPRACOWANIE	mgr inż. Kamila KARŁOWSKA		
KOORDYNACJA	Krzysztof KARŁOWSKI		
TEMAT OPRACOWANIA	BUDOWA BOISKA I BIEŻNI		SKALA
FAZA	PROJEKT WYKONAWCZY		1:200 1:50 1:10
TRZĘSC	BIEŻNIA		NR RYSUNKU
DATA	28 CZERWCA 2019 r.	NUMER	0 03 18
			01